

TURNSTAR

RELIABLE ★ DURABLE ★ GUARANTEED

 GERAN®

physical access control products

EXKLUSIV-VERTRIEB IN EUROPA DURCH GERAN

TITAN VOLLE HÖHE

DREHKREUZ FÜR DEN INDUSTRIELLEN EINSATZ



- Die TITAN stellt eine extreme sichere und ästhetische Wahl für Ihren Eingangsbereich dar.
- Sie bietet ein hohes Maß an Perimeter-Sicherheit.
- Weltweiter Export



FÜR DEN EINSATZ

- Geeignet für Anwendungsbereiche, bei denen es auf hohe Abfertigungszahlen bei hoher Sicherheit ankommt
- Weit verbreitet in Minen, Fabriken, Lagerhäusern, Universitäten, temporären Sicherheitsbereichen und in Stadien

GEEIGNET FÜR

- Installation für den Außen- und Innenbereich
- Nutzbar bei erschwerten Betriebsbedingungen

VORHANDEN KONFIGURATIONS

- 3 Arme (120°) und 4 Arme (90°)
- Single und Double

SICHERHEITS-BEWERTUNG



ISO 9001:2015

WAS SIE WISSEN MÜSSEN, WENN SIE EIN DREHKREUZ KAUFEN

BEZÜGLICH DES PREISES: WIRD DAS DREHKREUZ KOMPLETT GELIEFERT ODER GIBT ES VERSTECKTE KOSTEN?

Die Drehkreuze/Personenschleusen werden zu 100% vollständig ausgeliefert. Das Bedienfeld ist vollständig für den Anschluss an Strom und die Datenverbindung konfiguriert. Montagehalterungen sind für Drehkreuze in voller Höhe erhältlich, um biometrische Systeme, Zutrittsleser, Geräte für das Ticketing, Drucktasten sowie Münzprüfer anzuschließen.

WIE HOCH SIND DIE LAUFENDEN KOSTEN?

Die Turnstar Drehkreuze sind für ihre außergewöhnliche Zuverlässigkeit und Strapazierfähigkeit bekannt. Sie sind darauf ausgerichtet, jahrelang kosten- und fehlerfrei ohne regelmäßige Wartungen zu funktionieren. Unsere Produkte werden einmal installiert und können dann „vergessen“ werden.

IST DIESES DREHKREUZ ROBUST GENUG FÜR DIESEN ANWENDUNGSBEREICH? KOMMT ES WÄHREND DES BETRIEBS ZU AUSFÄLLEN?

Die Turnstar Produkte sind für die härtesten Anwendungsgebiete konzipiert worden und stellen den Standard im afrikanischen Bergbau und in der Förderindustrie dar, die für ihre schwierigen Betriebsbedingungen bekannt sind. Die Herstellung wird durch modernste State-of-the-Art CNC-Maschinen und Roboterschweißgeräte durchgeführt. Dies führt zu Produkten von höchster Qualität mit den geringsten Toleranzen.

WIE LANG IST DIE GARANTIE UND ENTSTEHEN DURCH DIE GARANTIE ZUSÄTZLICHE KOSTEN?

Die für die Branche mustergültige Fünfjahresgarantie von Turnstar ist im Kaufpreis enthalten.

WAS WIRD VON DER GARANTIE ABGEDECKT?

Alle mechanischen Komponenten, einschließlich der Ratschenscheiben und der Sperrklinken, sind Teil der Fünfjahresgarantie von Turnstar. Das Bedienfeld, die Mikroschalter und die Magnete sind von einer Zweijahresgarantie abgedeckt.

KANN MAN DIESEM DREHKREUZ-LIEFERANTEN VERTRAUEN?

Turnstar wurde 1990 gegründet und hat über 20.000 Drehkreuze hergestellt und verkauft. Zu unseren Kunden gehören weltweit die größten Blue-Chip-Unternehmen bis hin zu Einzelhändlern. Als einer der weltweit führenden Hersteller haben wir uns einen unvergleichlichen Ruf für herausragende Produkte erworben. Wir bieten einen hervorragenden Kundenservice.

FUNKTIONIERT DAS DREHKREUZ MIT ALLEN ZUGRIFFSSYSTEMEN?

Die Drehkreuze von Turnstar funktionieren mit den unterschiedlichsten elektronischen Zutrittskontroll-, Zeit- und Teilnahmeerfassungssystemen. Zudem kann das Drehkreuz auch per Drucktaste, einem Remote-Transmitter und einem Münzprüfer betrieben werden.

WAS PASSIERT IM FALLE EINES STROMAUSFALLS MIT DEM DREHKREUZ?

Das Drehkreuz kann werksseitig entweder auf Fail-Secure (Auto-Lock bei Stromausfall) oder Fail-Safe (Auto-Entriegelung bei Stromausfall) eingestellt werden. Das Entriegeln des Drehkreuzes kann auch durch die mechanische Schlüsselüberbrückung erfolgen, die standardmäßig zusammen mit dem Drehkreuz ausgeliefert wird. Auf Anfrage ist auch ein Batterie-Backup-System erhältlich, das den normalen Betrieb ohne Stromzufuhr ermöglicht.

WELCHE ANDEREN PRODUKTE SIND IM ALS ZUBEHÖR ZUM DREHKREUZ ERHÄLTlich?

Turnstar fertigt Tore und Sicherheitsbanner für all unsere Drehkreuze. Wir liefern auch Sonderfarben und fertige Drehkreuze in Sondergrößen und als Sonderanfertigungen.

WO KANN ICH NOCH WEITERE INFORMATIONEN ZUM UNSCHLAGBAREN WERT DER DREHKREUZE ERHALTEN?

Besuchen Sie die Webseite www.geran-access.com für weitere Informationen zu unserer Produktpalette, unseren Projekten und unseren Kunden.

EINZIGARTIGE MERKMALE DES DREHKREUZES TITAN

ROTALOK® RICHTUNGSSPERREN-MECHANISMUS

- Alle TITAN-Drehkreuze sind CE-zertifiziert
- Extrem robuster elektromechanischer Rotationsverriegelungsmechanismus
- Bidirektionaler Betrieb
- Von Profi-Ingenieuren entworfen und entwickelt
- Seit über 20 Jahren im Einsatz, getestet und perfektioniert

ZUVERLÄSSIGE TECHNOLOGIE

- Aufgehängte Rotor-Technologie - Beseitigt Druck auf das Unterlager
- Selbstausrichtendes Drehsystem-Rotor kehrt von selbst nach jeder Drehung zur Anfangsposition zurück
- Stoßdämpfende Gummikupplung
- Anti-Trap® Sicherheitssystem - die Schleuse verkeilt sich nicht in mittlerer Position und man bleibt nicht im Fall eines Stromausfalls in dieser verfangen
- Programmierbare SPS-Logik mit Benutzerdiagnosen-Funktion
- Mechanischer Override-Schlüssel - im und gegen den Uhrzeigersinn in beide Richtungen (ausfallsicher)

LANGLEBIG MERKMALE

- Verzinkt, widerstandsfähig gegen Korrosion
- Extrem leise, gepufferte Magnetspulen und Klinken
- Magnetspulen auf 100% Arbeitszyklus ausgelegt
- Einsatzgehärtete Rasterscheiben und Klinken - keinerlei Verschleiß
- Die Werkseinstellung braucht nicht zusätzlich angepasst werden
- Keine Wartung notwendig

GARANTIERT AUF DAUERHAFTE NUTZUNG AUSGELEGT

- 5 Jahre Garantie auf die Mechanik
- 2 Jahre Garantie auf die Elektrik

ROTARUN® PERPETUELLES UNTERLAGER

- Passt auf alle TITAN-Drehkreuze

ZUVERLÄSSIGE TECHNOLOGIE

- Kombination aus Edelstahl und selbstschmierenden Kunststoffen

LANGLEBIG MERKMALE

- Auf die widrigsten Einsatzgebiete ausgelegt
- 100% korrosionsbeständig
- Schmutz, Staub oder Feuchtigkeit haben keine Auswirkungen auf das Drehkreuz
- Selbstschmierend

GARANTIERT AUF DAUERHAFTE NUTZUNG AUSGELEGT

- Keinerlei Wartung
- 5 Jahre Garantie auf die Mechanik

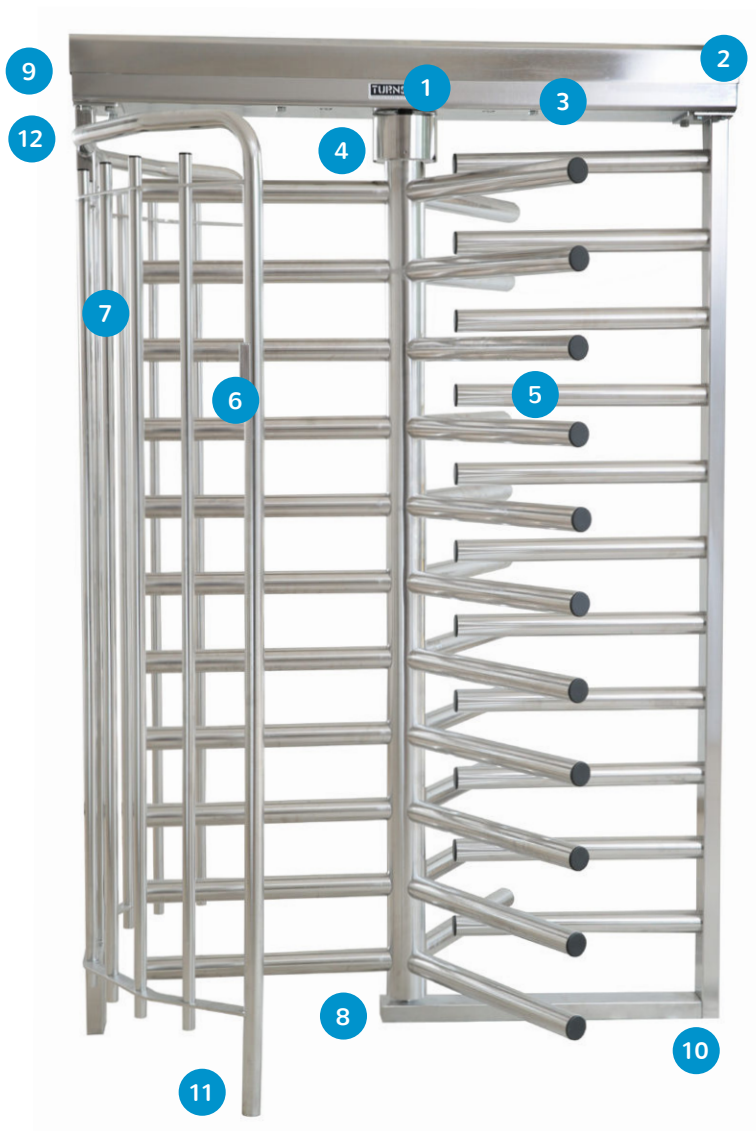
TECHNISCHE SPEZIFIKATION

NETZFREQUENZ	220 Volt AC (110 Volt AC auf Anfrage)	
FREQUENZ	50Hz / 60Hz	
STROMVERBRAUCH	50 W (einzelnes Drehkreuz) 100 W (Doppel-Drehkreuz)	
MAGNETSPULENSPANNUNG	24 Volt DC (12 Volt DC auf Anfrage)	
LOGIKSCHALTUNG	24 Volt DC	
ABMESSUNGEN	Einzel-Drehkreuz:	<ul style="list-style-type: none">• 1400 mm breit x 2260 mm hoch (2120 mm Kopfraum)• 1430 mm breit x 2385 mm hoch - empfohlene Größe der Öffnung
	Doppel-Drehkreuz:	<ul style="list-style-type: none">• 2150 mm breit x 2260 mm hoch (2120 mm Kopffreiheit)• 2180 mm breit x 2385 mm hoch - empfohlene Größe der Öffnung
ROTOR DURCHMESSER	1186mm	
ROTORARMKONFIGURATIONEN	3 Arme (120°)	4 Arme (90°)
ROTORTRÄGER	Rohausleger 50 mm Durchmesser, Trägerabstand 120	
GEWICHT	Einzel-Drehkreuz (4 Arme)	160kg
	Doppel-Drehkreuz (4 Arme)	255kg
DESIGN	Modulares, ineinander verschraubtes Design für einfachen Transport und Installation. Komponenten können durch eine Standardtür getragen werden. Kann in zerlegter Form entweder auf einer Palette oder in einer Transportkiste transportiert werden	
SYSTEMS INTEGRATION	<ul style="list-style-type: none">• Integriert sich problemlos in alle bestehenden Zutrittskontroll-, Zeit und Teilnahmeeerfassungssysteme• Kann für den Eintritt entriegelt werden/das Verlassen des Drehkreuzes kann durch einen „Trockenkontakt“ kontrolliert werden• Transaktion / Drehung Vollständige Ausgabe• Integrierte Kabelwege mit Seilzug vorhanden - keine freiliegenden Kabel	

FERTIGUNGSMÖGLICHKEITEN

DREHOPTIONEN	<ul style="list-style-type: none">• Elektrisch gesteuerte bidirektionale Drehung (Werksnorm)• Mechanisch kontrollierte, unidirektionale Drehung mit Hilfe eines Schlüsselschalters• Freie Drehbewegung
SPERROPTIONEN	<ul style="list-style-type: none">• Ausfallsichere automatische Sperre bei Stromausfall (Werksnorm)• Ausfallsicheres automatisches Entsperrern bei Stromausfall (Werksnorm bei Geran)• Jede Drehrichtung kann entweder auf ausfallsicheren oder betriebssicheren Betrieb eingestellt werden
OPTIONEN DES FEUERALARMS	Freie Durchdrehbarkeit bei unbegrenzter Auslösung (Logik für Richtung oder Drehung kann auf Anfrage programmiert werden)
STROMOPTIONEN	Batteriesicherung mit zwei in Reihe geschalteten 12-Volt-7Ah-Batterien <ul style="list-style-type: none">• Bis zu 1000 Transaktionen im Fail-Safe-Modus• Bis zu 60 Minuten Betrieb im Fail-Safe-Modus
FLACHDACH-FASSADENOPTION	<ul style="list-style-type: none">• Elemente werden geschützt• Übersteigsicherung• Anzeige bei geringer Energie auf der Unterseite der Überdachung
SPEZIELLE KONSTRUKTIONSANFERTIGUNGS-OPTIONEN	<ul style="list-style-type: none">• Durchgangsbegrenzer für erhöhte Sicherheit (nur bei Drehkreuz mit vier Armen)• 180° Rotationseinstellung für größere Durchgangsbreite (nur bei Drehkreuz mit vier Armen)• Besonders schmale Einzel-Drehkreuz-Ausführung im Fall der 1200 mm Ausführung• Speziell geteilte Abdeckung bei niedriger Deckenhöhe• Spezieller interner Staubschutz-Mechanismus in verschmutzten Umgebungen• Schwerlastboden für Beweglichkeit (mit Gabelstapler)
ZUBEHÖROPTIONEN	<ul style="list-style-type: none">• Klammer-Befestigung für einen Kartenleser/für ein berührungsloses Leseverfahren• Klammer-Befestigung für biometrische Leser/Fingerabdruckleser• Einzel-/Doppel-Druckknopf im Kunststoff-Gehäuse• LCD-Transaktionsschalter mit Reset-Taste• Zufallssuche
OBERFLÄCHEN-OPTIONEN	<ul style="list-style-type: none">• Baustahl mit UV-resistenter Polyester-Außenbeschichtung (erhältlich in Anthrazit, Blau, Hammerschlag-Lack) ■• Baustahl mit feuerverzinkter Beschichtung ▲• rostfreier, gebürsteter Edelstahl 304• rostfreier, gebürsteter Edelstahl 316 ▲ <p>▲ geeignet für korrosive Umgebungen (Details auf Anfrage erhältlich) ■ andere Farben auf Anfrage erhältlich</p>

STAR-QUALITÄTEN



- 1 Zum Rotalok® Drehverriegelungsmechanismus und zum elektronischen Bedienfeld gehören:
 - Anti-Trap® Sicherheitssystem
 - Aufgehängte Rotor-Technologie
- 2 Abschließbare Deckplatte
- 3 Mechanischer Override-Schlüssel
- 4 Stoßdämpfende Gummikupplung
- 5 Rohausleger 50 mm Durchmesser, Trägerabstand 120 mm
- 6 Zugangskontroll-Einbauposition
- 7 LED Anzeigeleuchte für die Einbauposition
- 8 Rotarun® perpetuelles Unterlage
- 9 Unterer Eingang für die Verkabelung
- 10 Unterer Eingang für die Verkabelung
- 11 Bodenverriegelungs-Positionen - 7 AUS
- 12 Wandverriegelungs-Positionen - 2 AUS

ZUM LIEFERUMFANG DER TITAN RANGE GEHÖRT:



TITAN 3 SINGLE



TITAN 3 DOUBLE



TITAN 4 SINGLE



TITAN RANGE

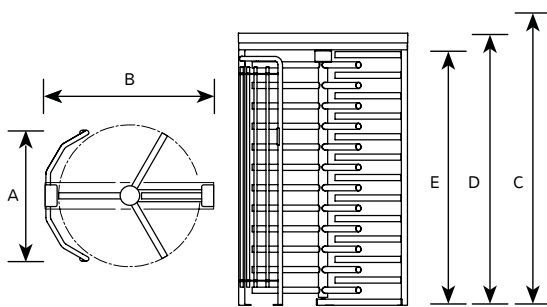
TITAN SINGLE RANGE

A	Empfohlene Öffnungsweite	1180mm
B	Drehkreuzbreite	1400mm
C	Empfohlene Öffnungshöhe	2385mm
D	Drehkreuzhöhe	2260mm
E	Kopfraum	2120mm

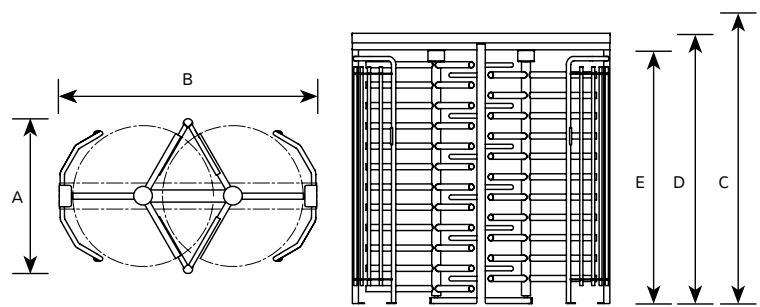
TITAN DOUBLE RANGE

A	Empfohlene Öffnungsweite	1300mm
B	Drehkreuzbreite	2150mm
C	Empfohlene Öffnungshöhe	2385mm
D	Drehkreuzhöhe	2260mm
E	Kopfraum	2120mm

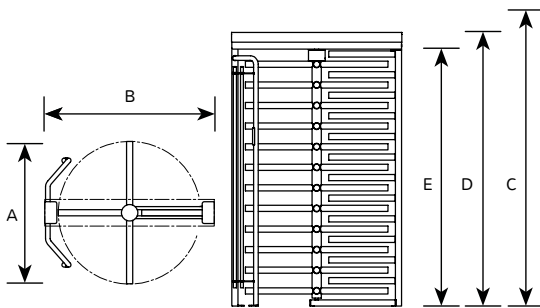
TITAN 3 SINGLE



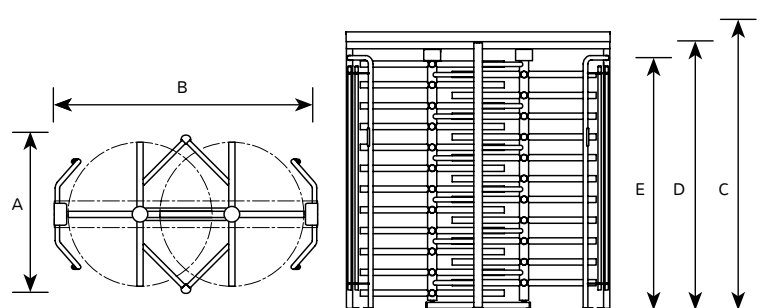
TITAN 3 DOUBLE



TITAN 4 SINGLE



TITAN 4 DOUBLE



HERSTELLER

EUROPÄISCHER VERTRIEB

PARTNER



JOHANNESBURG HEAD OFFICE
 18 6th Street, Wynberg, Sandton, 2090
 T: +27 (0)11 786 1633 | F: +27 (0)11 440 5839
 E: info@turnstar.co.za | W: www.turnstar.co.za

EXKLUSIV-VERTRIEB IN EUROPA DURCH GERAN
 Butaanstraat 23, 7463 PG Rijssen
 T: +31 (0) 548-543000 | F: +31 (0) 548-541130
 W: www.geran-access.com